



Schutz bei Überspannungen in Niederspannungsanlagen

Neuerungen in der DIN VDE 0100-443:2016-10 und der DIN VDE 0100-534:2016-10



Gültigkeiten und Übergangsfristen

Seit Oktober 2016 gelten DIN VDE 0100-443 (VDE 0100- 443): 2016-10 und DIN VDE 0100-534 (VDE 0100-534): 2016-10.

Diese Normen sind für die sofortige Anwendung bei neuen elektrischen Anlagen sowie bei Änderungen oder Erweiterungen vorhandener elektrischer Anlagen vorgesehen.

Mögliche Unsicherheiten für Planer und Errichter einer elektrischen Anlage können vermieden werden, wenn die neuen Normen VDE 0100-443 und VDE 0100-534 sofort angewendet werden.

Anlagen, die nach dem 14.12.2018 in Betrieb gehen, sind ausschließlich nach den beiden neuen Normen zu planen und zu errichten.





DIN VDE 0100-443

(VDE 0100 Teil 443): 2016-10;

Errichten von Niederspannungsanlagen Teil 4-44: Schutzmaßnahmen - Schutz bei Störspannungen und elektromagnetischen Störgrößen - Abschnitt 443: Schutz bei Überspannungen infolge atmosphärischer Einflüsse oder von Schaltvorgängen

DIN VDE 0100-534

(VDE 0100 Teil 534): 2016-10;

Errichten von Niederspannungsanlagen Auswahl und Errichtung elektrischer Betriebsmittel - Schaltgeräte und Steuergeräte - Überspannungs-Schutzeinrichtungen (SPDs)

Die Installationsnormenreihe DIN VDE 0100 stellt die Anforderungen zur Planung und Installation von sicheren elektrischen Anlagen dar. DIN VDE 0100-443 (VDE 0100-443) regelt die Notwendigkeit von Schutzmaßnahmen gegen Überspannungen infolge atmosphärischer Einflüsse oder durch Schalthandlungen.

DIN VDE 0100-534 (VDE 0100-534) beschreibt die Auswahl und Errichtung von Überspannungs-Schutzeinrichtungen (SPD) zum Schutz bei transienten Überspannungen nach DIN VDE 0100-443 (VDE 0100-443), sowie DIN EN 62305 (VDE 0185-305) „Blitzschutz“ oder wenn dieses durch andere Bestimmungen gefordert wird.

In diesem Beitrag werden die wichtigsten Änderungen gegenüber den Vorgängernormen vorgestellt. Diese Druckschrift bietet jedoch keine umfassende Gesamtdarstellung aller Anforderungen an den Überspannungsschutz in Niederspannungsanlagen. Für weiterführende Informationen wird auf die beiden Normen verwiesen.



Begriffe

Überspannungs-Schutz-einrichtung (SPD)

Zur einheitlichen Sprachregelung und Namensgebung für Überspannungs-Schutzrichtungen (bislang: ÜSE) in den unterschiedlichen Normenwerken wurde der aus dem Englischen kommende Begriff „Surge Protective Device“ – abgekürzt mit „SPD“ – eingeführt. Die künftige vollständige Bezeichnung lautet Überspannungs-Schutzrichtung (SPD).

One-Port-SPD und Two-Port-SPD

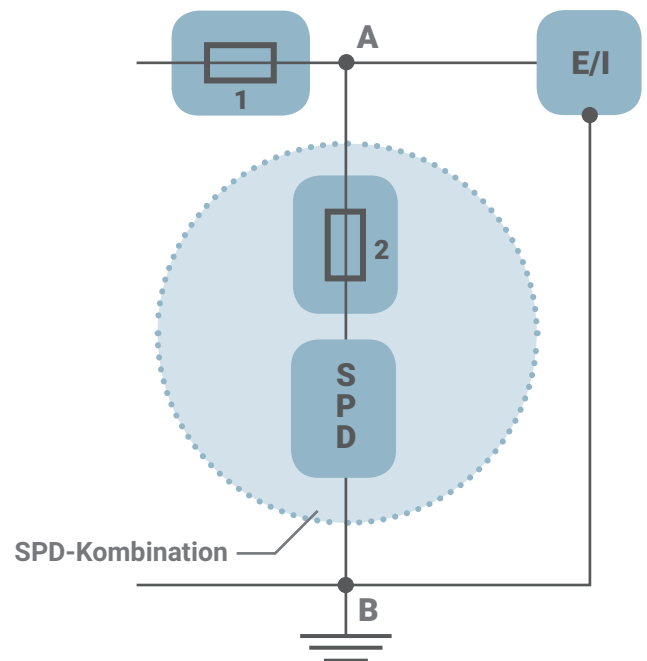
In der VDE 0100-534 wird nun auch zwischen den beiden SPD-Ausführungen One-Port-SPD und Two-Port-SPD unterschieden. One-Port-SPDs besitzen keine bestimmungsgemäße Reihenimpedanz, können aber getrennte Eingangs- und Ausgangsklemmen aufweisen. Two-Port-SPDs hingegen haben eine bestimmungsgemäße Reihenimpedanz.



SPD-Kombination

Weiterhin wurde der Begriff „SPD-Kombination“ eingeführt. Er beschreibt eine oder mehrere SPDs einschließlich aller jeweils vom Hersteller der SPDs vorgeschriebenen Abtrennvorrichtungen, die zum Überspannungsschutz entsprechend der jeweiligen Netzform erforderlich sind – Bild 1. Die Abtrennvorrichtung, beispielsweise als Überstrom-Schutzrichtung, kann sowohl innerhalb der SPD als auch separat angeordnet sein.

> Bild 1: SPD-Kombination



- 1 Überstrom-Schutzrichtung der elektrischen Anlage
- 2 Vom Hersteller geforderte Überstrom-Schutzrichtung – diese kann intern oder extern zur Überspannungs-Schutzrichtung (SPD) angeordnet sein
- SPD Überspannungs-Schutzrichtung (SPD)
- A & B Anschlusspunkte der SPD-Kombination
- E/I Zu schützendes Betriebsmittel (= Equipment) oder zu schützende Anlage (= Installation)

Wichtigste Änderungen in VDE 0100-443

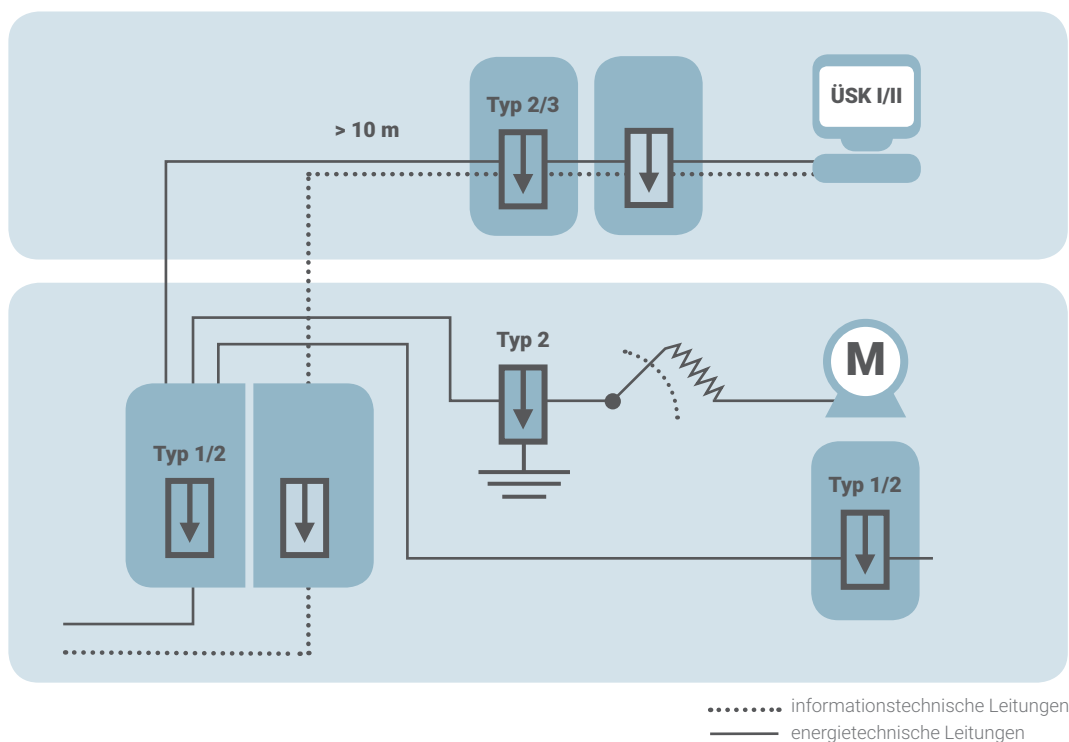
Anwendungsbereich

In VDE 0100-443 werden neben den induzierten Überspannungen aus Blitzeinwirkungen jetzt auch explizit Überspannungen infolge von Schaltvorgängen und Überspannungen aufgrund direkter Blitzeinschläge in die Niederspannungsversorgung berücksichtigt – Bild 2.

VDE 0100-443 enthält keine Anforderungen zum Schutz bei Überspannungen aus direkten Blitzeinschlägen in oder neben der baulichen Anlage. In diesen Fällen sind die Blitzschutznormen VDE 0185-305 zu berücksichtigen.

Für bauliche Anlagen mit Explosionsrisiko und für bauliche Anlagen, bei denen im Schadensfall Auswirkungen auf die Umwelt auftreten können (zum Beispiel chemische oder radioaktive Emissionen), sind die einschlägigen Normen wie zum Beispiel VDE 0185-305 und VDE 0165 zu berücksichtigen.

> Bild 2: Erweiterter Anwendungsbereich von VDE 0100-443





Überspannungsschutz auch in reinen Niederspannungs-Erdkabelnetzen erforderlich

Die bisherige VDE 0100-443 (2007-06) beschreibt das Prinzip der systemeigenen Beherrschung von Überspannungen.

„Wenn eine Anlage von einem vollständig in der Erde verlegten Niederspannungsnetz versorgt wird und keine Freileitungen einschließt, reicht für den Schutz bei Überspannungen die Stehstoßspannungsfestigkeit der Betriebsmittel entsprechend Tabelle 1 aus und es ist kein besonderer Schutz bei Überspannungen atmosphärischen Ursprungs notwendig.“

Das **Prinzip der systemeigenen Beherrschung von Überspannungen**, also die Tatsache, dass bei reinen Niederspannungskabelnetzen kein zusätzlicher Überspannungsschutz bei Überspannungen atmosphärischen Ursprungs notwendig ist, wurde sowohl bei IEC als auch für Europa im Cenelec-Dokument gestrichen. Es handelt sich hier also nicht um eine besondere deutsche nationale Zusatzanforderung. Vielmehr reagiert man mit diesem fundamentalen Paradigmenwechsel auf Weiterentwicklungen der modernen Elektroinstallation.

Dieses Prinzip wurde in der neuen Ausgabe ersatzlos gestrichen, weil:

- Auch in einem Niederspannungsnetz, welches ausschließlich aus Erdkabeln besteht, Blitzteilströme über diese Erdkabel übertragen werden und gefährliche Potentialdifferenzen am Gebäudeeintritt auftreten
- Übertragene Überspannungen durch das Erdkabel nicht nennenswert abgeschwächt oder gedämpft werden
- Viele Überspannungsschäden an elektrischen Geräten auftreten, die am Strom- und Telefonnetz betrieben werden, wie zum Beispiel Telefonanlagen
- Zunehmend empfindlichere Steuer- und Kommunikationseinrichtungen eingesetzt werden

VDE 0100-443 und VDE 0100-534 enthalten nicht die explizite Forderung nach Überspannungsschutz für weitere Systeme, zum Beispiel informationstechnische Systeme, weil solche Systeme nicht durch den Anwendungsbereich dieser Vorschriften abgedeckt sind. Beide Normen enthalten jedoch den Hinweis, falls Überspannungsschutz für die Niederspannungsversorgung erforderlich ist, dann wird auch für die anderen Systeme, wie zum Beispiel Telekommunikationsleitungen, eine zusätzliche Überspannungsschutzeinrichtung (SPD) empfohlen.





Notwendigkeit von Überspannungsschutz

Durch den Einbau von SPDs soll eine Spannungsbegrenzung entsprechend der Isolationskoordination sichergestellt werden. So werden gefährliche Funkenbildung und daraus resultierende Brände vermieden.

Überspannungs-Schutzeinrichtungen (SPDs) müssen zur Reduzierung der Auswirkungen von Überspannungen installiert werden. Dies gilt besonders für folgende elektrische Anlagen in:

1. Anlagen für Sicherheitszwecke zum Schutz des menschlichen Lebens, z. B. medizinische genutzte Bereiche
2. Öffentliche Einrichtungen und Kulturbesitz, z. B. Ausfall von öffentlichen Diensten, Telekommunikationszentren, Museen
3. Gewerbe- oder Industriegebäuden, z. B. Hotels, Banken, Industriebetriebe, Gewerbemärkte, landwirtschaftliche Betriebe
4. Großen Gebäuden mit großen Menschenansammlungen, wie zum Beispiel Büros, Schulen, Kirchen
5. Wohngebäuden und kleine Büros, wenn in diesen Gebäuden Betriebsmittel der Überspannungskategorie I oder II errichtet sind. Es ist davon auszugehen, dass in Gebäuden grundsätzlich Betriebsmittel der Überspannungskategorie I (empfindliche elektronische Geräte, z. B. Computer, TV-Geräte, Videoüberwachung) oder II (Haushaltsgeräte, Werkzeuge z. B. Waschmaschinen, Geschirrspüler, Kaffeeautomaten) an die feste Installation angeschlossen und betrieben werden.

Zusätzlicher Überspannungsschutz bei Schaltüberspannungen

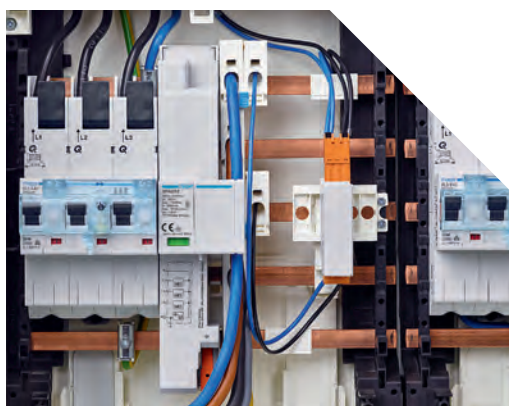
Zusätzliche SPDs sind erforderlich, wenn zu erwarten ist, dass Geräte innerhalb der elektrischen Anlage Schaltüberspannungen oder Störungen erzeugen, die die zugeordnete Überspannungskategorie der elektrischen Anlage übersteigen.

Dies kann zum Beispiel der Fall sein bei

- Generatoreinspeisungen in der Niederspannungsanlage
- Schalten großer induktiver Lasten (Motoren, Transformatoren)

- Schalten großer kapazitiver Lasten (Kondensatorbänke, Speichereinheiten)
- Schalten hoher Lastströme

Zum Schutz bei Schaltüberspannungen sollten SPDs so nah wie möglich an den Störquellen errichtet werden.



Wichtigste Änderungen in VDE 0100-534

SPD Typen und Einbauorte

Nach VDE 0100-534 sollen SPDs so nah wie möglich am Speisepunkt der elektrischen Anlage errichtet werden, sodass die nachgeordneten Installationseinrichtungen geschützt werden. Der Speisepunkt der elektrischen Anlage befindet sich beispielsweise in aus dem öffentlichen Energieversorgungsnetz gespeisten Anlagen in der Nähe der Gebäudehauptverteilung, zum Beispiel der zentralen Zähleranlage. In Industrieanlagen mit Mittelspannungseinspeisung sind die SPDs in der Niederspannungshauptverteilung zu installieren.

Zum Schutz bei indirekten Blitzeinwirkungen und bei Schaltüberspannungen, die über die Versorgungsleitung in die Anlage eingebracht werden, müssen mindestens SPDs Typ 2 am oder in der Nähe des Einspeisepunktes, jedoch nicht im ungezählten Bereich, installiert werden.

Sind bauliche Anlagen mit externen Blitzschutzsystemen ausgerüstet oder ist der Schutz bei Einwirkungen infolge direkter Blitzeinschläge anderweitig gefordert, dann müssen SPDs Typ 1 zum Blitzschutzpotentialausgleich installiert werden.

Typ 1 SPDs bei Freileitungseinspeisung

Bei Gebäuden mit Freileitungseinspeisung müssen immer SPDs Typ 1 eingesetzt werden, weil in Deutschland auch der direkte Blitzeinschlag in den letzten Mast der Freileitung nahe dem Gebäude immer berücksichtigt wird. Dies gilt auch, wenn die Versorgungsleitung zwischen dem letzten Mast der Freileitung und der baulichen Anlage als Erdkabel ausgeführt wird – Bild 4.

SPDs nach Produktstandard

Der Schutz gegen Auswirkungen bei transienten Überspannungen wird durch die Installation von Überspannungs-Schutzeinrichtungen (SPDs) realisiert. Diese müssen nach der Produktnorm DIN EN 61643-11 (VDE 0675-6-11): 2013-04 geprüft sein. VDE 0675-6-11 beschreibt die unterschiedlichen SPD Typen nach Tabelle 1.

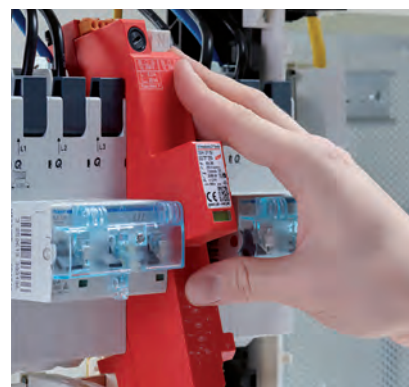
> **Tabelle 1:** SPD-Typen und die dazugehörigen Prüfklassen

SPD Typen	Prüfklasse	Referenzparameter
Typ 1	Klasse I	I_{imp} (10/350 μ s)
Typ 2	Klasse II	I_n (8/20 μ s)
Typ 3	Klasse III	U_{oc} (1,2/50 μ s)

I_{imp} Blitzstoßstrom für Prüfung der Klasse I

I_n Nennableitstoßstrom für Prüfung der Klasse II

U_{oc} Prüfspannung des Hybrid-Generators für die Prüfung der Klasse III



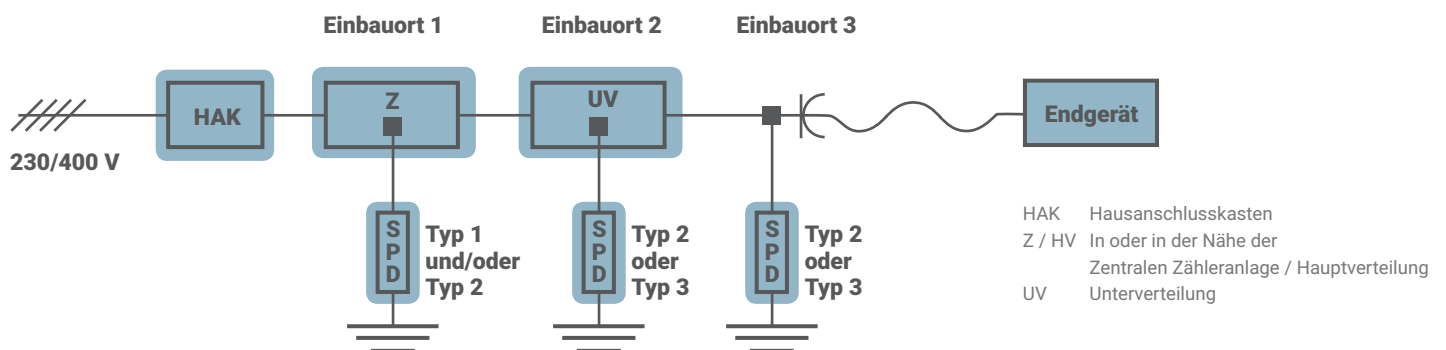
Zusätzlicher Überspannungsschutz



Weitere SPDs Typ 2 oder Typ 3 können für einen ausreichenden Schutz der elektrischen Anlage notwendig sein. Diese zusätzlichen SPDs müssen in Energieflussrichtung gesehen nach dem Speisepunkt der elektrischen Anlage in der ortsfesten elektrischen

Anlage, zum Beispiel in Unterverteilungen oder an den Steckdosen, errichtet werden – Bild 3. Diese zusätzlichen SPDs dürfen nicht ohne SPDs, die am Speisepunkt der elektrischen Anlage errichtet sind, verwendet werden und müssen mit vorgeschalteten SPDs koordiniert sein.

> Bild 3: Einbauorte von SPDs



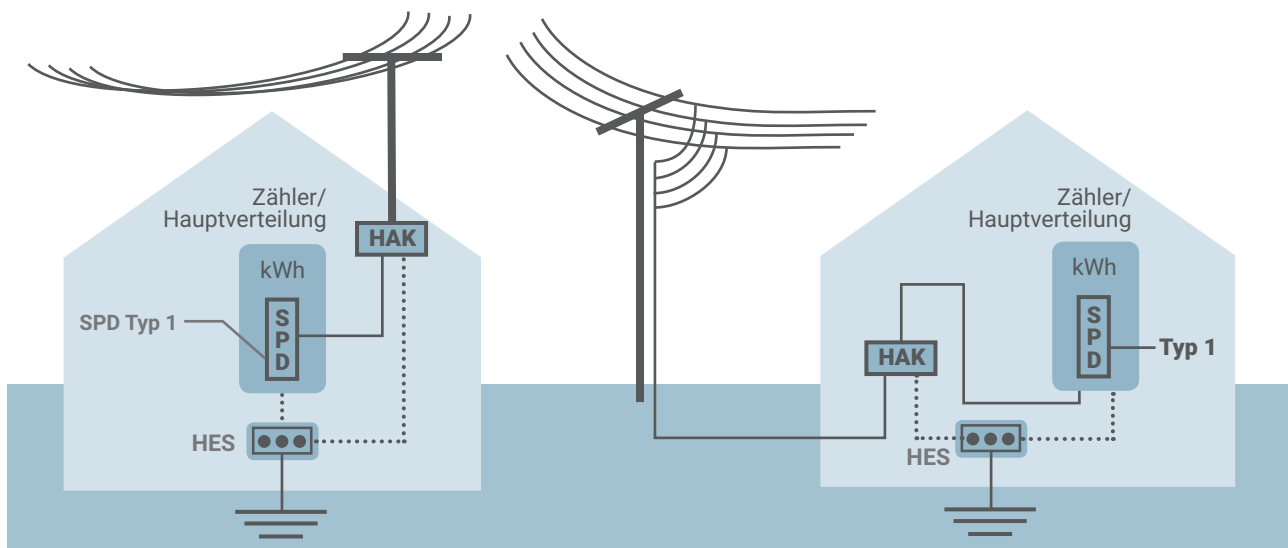
Zusätzliche SPDs können notwendig sein, wenn Gefährdungen von weiteren Störquellen ausgehen, zum Beispiel:

- Schaltüberspannungen, die innerhalb der elektrischen Anlage erzeugt werden
- Überspannungen aus Systemen, die in die betreffende bauliche Anlage eingeführt werden, wie zum Beispiel Telekommunikationsleitungen oder leitungsgebundene Internetverbindungen
- Überspannungen aus anderen Systemen, die weitere bauliche

Anlagen versorgen, wie zum Beispiel Nebengebäude, Außenanlagen, Außenleuchten oder Stromversorgungen für Außensensoren

In diesen Fällen sollten SPDs so nah wie möglich an den Störquellen dieser Gefährdungen, bei gebäudeüberschreitenden Kabeln am Gebäudeeintritt, errichtet werden.

> Bild 4: Einbauort von SPDs



HES = Haupterdungsschiene



Schutzbereich

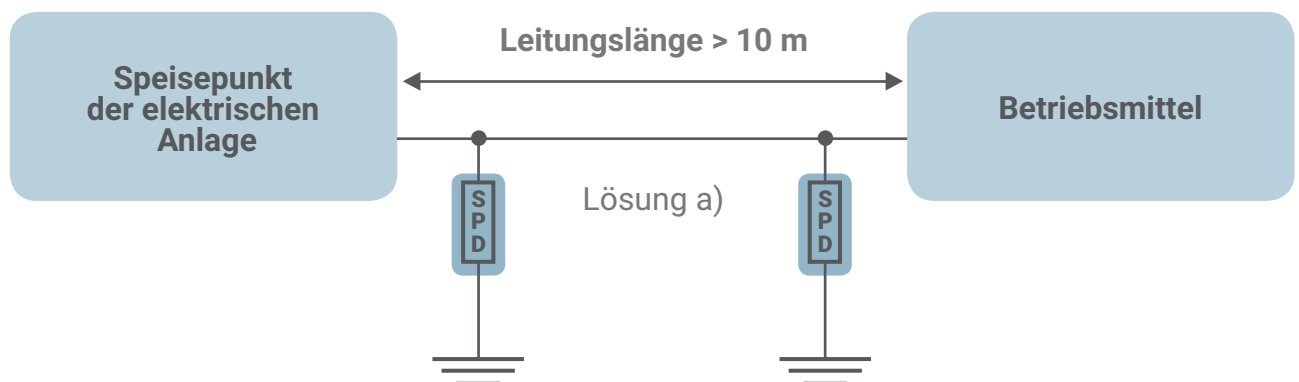
In einem neuen Abschnitt werden Vorgaben zum wirksamen Schutzbereich von Überspannungs-Schutzeinrichtungen (SPDs), also dem Abstand zwischen SPD und dem zu schützendem Betriebsmittel gegeben – Bild 5.

Um einen praktikabel umsetzbaren Geräte- bzw. Anlagenschutz zu gewährleisten, ist die Betrachtung des Schutzbereichs um die in der Anlage angeordneten Überspannungs-Schutzeinrichtungen von entscheidender Bedeutung. Der Schutzbereich eines SPDs beträgt 10 Meter. Wird dieser überschritten, dann sollte eine der folgenden Schutzmaßnahmen umgesetzt werden.

- a) Zusätzliches SPD so nah wie möglich am zu schützenden Betriebsmittel unter Beachtung der notwendigen Bemessungs-Stoßspannung des Betriebsmittels, oder
- b) One-Port-SPD am oder in der Nähe des Speisepunkts der elektrischen Anlage, dessen Schutzpegel 50 % der notwendigen Bemessungs-Stoßspannung U_w des zu schützenden Betriebsmittels nicht überschreiten darf, oder
- c) Two-Port-SPD am oder in der Nähe des Speisepunkts der elektrischen Anlage, dessen Schutzpegel in keinem Fall die notwendige Bemessungs-Stoßspannung U_w des zu schützenden Betriebsmittels überschreiten darf.

Die Installationsvarianten (b) und (c) sollten nur zusammen mit weiteren Maßnahmen wie der Verwendung von beidseitig geerdeten geschirmten Leitungen in allen zu schützenden Stromkreis(en) angewendet werden.

> Bild 5: Schutzbereich eines SPDs



SPD-Anschlussschemata zum Fehlerschutz

Zum Schutz gegen elektrischen Schlag (Fehlerschutz) sind für die unterschiedlichen Netzformen die Anschlussschemata entsprechend Tabelle 2 anzuwenden.

> **Tabelle 2:** SPD-Anschlussschemata in Abhängigkeit der Netzform

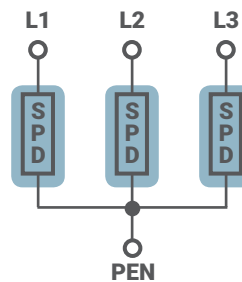
Netzform am Installationsort der SPD-Kombination	Anschlussschema 1	Anschlussschema 2
TN-System	X	X
TT-System	in Deutschland nicht erlaubt	X
IT-System mit mitgeführtem Neutralleiter	X	X
IT-System ohne mitgeführtem Neutralleiter	X	N/A

X = anwendbar N/A = nicht anwendbar

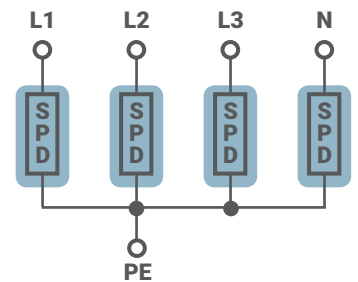
Anschlussschema 1 (z. B. 3+0-Schaltung oder 4+0-Schaltung)

Eine SPD-Kombination, die einen Schutzpfad zwischen jedem aktiven Leiter (Außenleiter und Neutralleiter, falls vorhanden) und Schutzleiter oder zwischen jedem Außenleiter und PEN-Leiter aufweist

> **Bild 6a:** 3+0-Schaltung



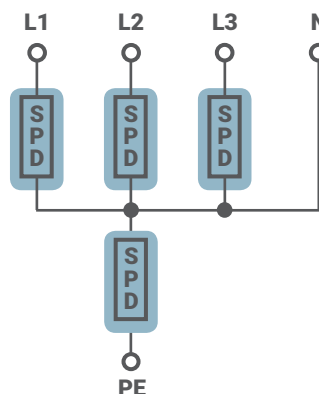
> **Bild 6b:** 4+0-Schaltung



Anschlussschema 2 (z. B. 3+1-Schaltung)

Anschlussschema 2: Kombination von Überspannungs-Schutzeinrichtungen (SPDs), die einen Schutzpfad zwischen jedem Außenleiter und dem Neutralleiter und einen Schutzpfad zwischen dem Neutralleiter und dem Schutzleiter aufweist

> **Bild 6c:** 3+1-Schaltung



Schutzpegel

Der SPD-Schutzpegel U_p zwischen aktiven Leitern und Schutzleitern darf in keinem Fall die Bemessungs-Stoßspannung U_w der zu schützenden Betriebsmittel überschreiten.

Wird für SPDs in Anschlussschema 2 (z. B. 3+1-Schaltung) kein gemeinsamer Schutzpegel für den Schutzpfad Außenleiter-Schutzleiter genannt, dann muss dieser durch die Addition der einzelnen Schutzpegel für die in Reihe geschalteten Schutzpfade ermittelt werden.

Der SPD-Schutzpegel U_p muss entsprechend der für Überspannungskategorie II notwendigen Bemessungs-Stoßspannung U_w nach Tabelle 3 ausgewählt werden.

Es wird empfohlen, dass U_p 80 % von U_w nicht überschreitet. Beispielsweise beträgt die Bemessungs-Stoßspannung U_w entsprechend Überspannungskategorie II für 230/400 V TN- oder TT-Systeme 2,5 kV und somit der empfohlene Schutzpegel U_p maximal 2,0 kV.

Tabelle 3: Geforderte Bemessungs-Stoßspannung von Betriebsmitteln (U_w) nach DIN VDE 0100-443, Tab. 443.2

Nennspannung der elektrischen Anlage ^b [V]	Spannung Außenleiter zu Neutralleiter abgeleitet von den Nennwechsel oder Nenngleichspannungen bis einschließlich [V]	Geforderte Bemessungs-Stoßspannung der Betriebsmittel ^b [kV]			
		Überspannungskategorie IV (Betriebsmittel mit sehr hoher Bemessungs-Stoßspannung)	Überspannungskategorie III (Betriebsmittel mit hoher Bemessungs-Stoßspannung)	Überspannungskategorie II (Betriebsmittel mit normaler Bemessungs-Stoßspannung)	Überspannungskategorie I (Betriebsmittel mit geringer Bemessungs-Stoßspannung)
		Zum Beispiel Elektrizitätszähler, Rundsteuerempfänger	Zum Beispiel Verteilertafeln, Schalter, Steckdosen	Zum Beispiel Haushaltsgeräte, Werkzeuge	Zum Beispiel empfindliche elektronische Geräte
120 / 208 120 / 240	150	4	2,5	1,5	0,8
230 / 400 ^c 277 / 480 ^b	300	6	4	2,5	1,5
400 / 690	600	8	6	4	2,5
1.000	1000	12	8	6	4
1.500 Nur DC.	1.500 Nur DC.	15 ^d	10 ^d	8 ^d	6 ^d

a Nach der Norm DIN EN 60035 (VDE 0175-1)

b Diese Bemessungs-Stoßspannung gilt zwischen den aktiven Leitern und PE.

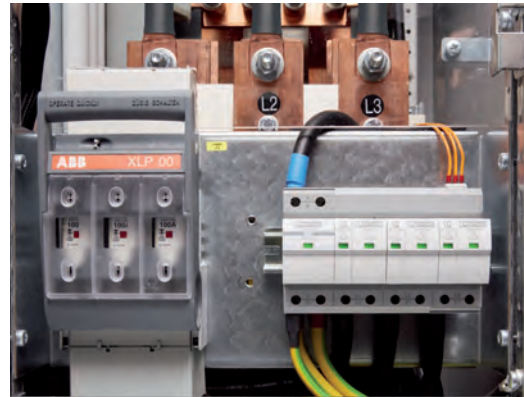
c. In IT-Systemen, die bei 220-240 V betrieben werden, muss, aufgrund der Spannung gegen Erde, die an einem Leiter bei einem Erdfehler ansteht, die Zeile für 230/400 V angewendet werden. ANMERKUNG in 3-phasigen IT-Systemen ist aufgrund der Spannung gegen Erde, die an einem Leiter bei einem Erdfehler ansteht, die Spannung zwischen den Außenleitern zugrunde zu legen.

d. Empfohlene Werte nach Annex D von DIN EN 60664-2-1: (VDE 0110-1 Beiblatt 1): 2011

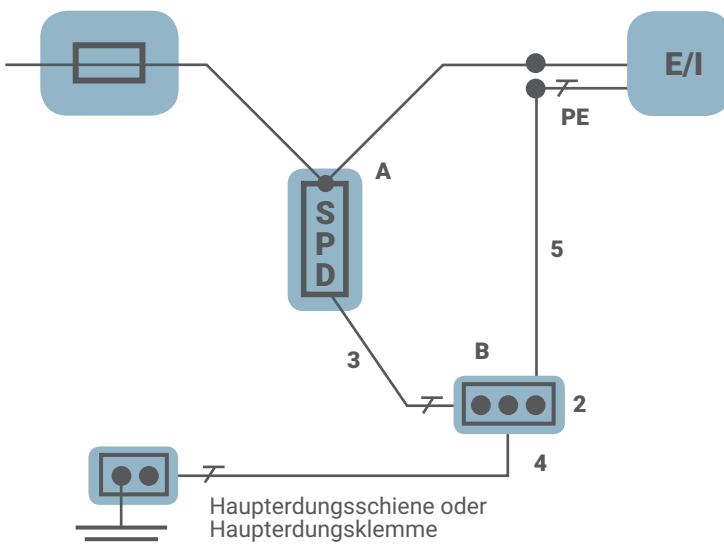


Die Empfehlung, dass U_p 80 % von U_w nicht überschreitet, muss nicht beachtet werden, wenn mindestens eine der folgenden Bedingungen zutrifft:

- Das zu schützende Betriebsmittel wird direkt an den SPD-Anschlussklemmen angeschlossen
- SPD-Anschluss nach Bild 7 („V-Verdrahtung“)
- Der Spannungsfall an der im SPD-Anschlusspfad errichteten Überstrom-Schutzeinrichtung ist bereits bei der Bestimmung des Schutzpegels berücksichtigt
- Es wird Überspannungsschutz entsprechend Überspannungskategorie II sichergestellt, aber am entsprechenden Einbauort sind nur Betriebsmittel der Überspannungskategorie III oder IV installiert



> Bild 7: SPD-Anschluss in „V-Verdrahtung“



- SPD Überspannungs-Schutzeinrichtung (SPD)
- PE Schutzleiter
- E/I Betriebsmittel (= Equipment) oder Anlage (=Installation)
- 1 Haupterdungsschiene oder Haupterdungsklemme
- 2 Zusätzliche Schutzleiterschiene
- 3 Leitungslänge zu berücksichtigen
- 4 Leitungslängen müssen nicht berücksichtigt werden
- 5 Leitungslängen müssen nicht berücksichtigt werden
- A, B Anschlusspunkte der SPD-Kombination



Nennableitstoßstrom I_n von SPDs Typ 2

Sollte in der Nähe des Speisepunktes kein SPD Typ 1, sondern ein SPD Typ 2 eingesetzt werden, dann muss der Nennableitstoßstrom I_n mindestens den Werten von Tabelle 4 entsprechen.

Zusätzliche SPDs Typ 2 müssen mindestens einen Nennableitstoßstrom nach Tabelle 5 haben. Dies gilt für alle nach VDE 0100-443 geforderten Typ 2 SPDs.

> Tabelle 4: Mindestwerte von I_n für SPD Typ 2 an Einbauort 1 nach Bild 3

I_n [kA]				
Anschluss	Netzsystem			
	Einphasen-System		Dreiphasen-System	
	Anschlussschema 1	Anschlussschema 2	Anschlussschema 1	Anschlussschema 2
L - N		10		10
L - PE	10		10	
N - PE	10	20	10	40

> Tabelle 5: Mindestwerte von I_n für SPD Typ 2 an Einbauorten 2 oder 3 nach Bild 3

I_n [kA]				
Anschluss	Netzsystem			
	Einphasen-System		Dreiphasen-System	
	Anschlussschema 1	Anschlussschema 2	Anschlussschema 1	Anschlussschema 2
L - N		5		5
L - PE	5		5	
N - PE	5	10	5	20



Blitzprüfstrom I_{imp} von SPDs Typ 1

Gebäude mit Blitzschutzsystem

Bei Gebäuden mit einem Blitzschutzsystem muss der notwendige Blitzprüfstrom I_{imp} der SPDs Typ 1 wie folgt ausgewählt werden:

a) Ist keine Risikoanalyse nach VDE 0185-305-2 durchgeführt worden, dann muss der Blitzstoßstrom (I_{imp}) mindestens den Werten von Tabelle 6 entsprechen.

b) Ist eine Risikoanalyse nach VDE 0185-305-2 durchgeführt worden, dann muss der Blitzstoßstrom I_{imp} entsprechend der Blitzschutznormen VDE 0185-305 bestimmt werden.

> **Tabelle 6:** Mindestwerte von I_{imp} für SPD Typ 1 bei Gebäude mit Blitzschutzsystem

I_{imp} [kA]				
Anschluss	Netzsystem			
	Einphasen-System		Dreiphasen-System	
	Anschlussschema 1	Anschlussschema 2	Anschlussschema 1	Anschlussschema 2
L – N		12,5		12,5
L – PE	12,5		12,5	
N – PE	12,5	25	12,5	50

Gebäude ohne Blitzschutzsystem, aber mit Freileitungseinspeisung

Wie bereits ausgeführt, müssen bei Gebäuden mit Freileitungseinspeisung SPDs Typ 1 eingesetzt werden. Diese müssen mindestens für Blitzstoßströme I_{imp} nach Tabelle 7 ausgelegt sein.

Die Mindestwerte des Blitzstoßstromes nach Tabellen 6 und 7 werden der Blitzschutzklasse LPL III und IV in Anlehnung an die Vorgaben der Blitzschutznormenreihe VDE 0185-305 zugeordnet.

> **Tabelle 7:** Mindestwerte von I_{imp} für SPD Typ 1 bei Gebäude mit Freileitungseinspeisung

I_{imp} [kA]				
Anschluss	Netzsystem			
	Einphasen-System		Dreiphasen-System	
	Anschlussschema 1	Anschlussschema 2	Anschlussschema 1	Anschlussschema 2
L – N		5		5
L – PE	5		5	
N – PE	5	10	5	20



Kurzschlussfestigkeit und Folgestromlöschvermögen entsprechend Kurzschlussstrom am Einbauort der SPD-Kombination

Überarbeitet wurden die Anforderungen an die notwendige Kurzschlussfestigkeit I_{SCCR} und das Folgestromlöschvermögen I_f von SPDs. Diese Werte müssen mindestens dem prospektiven Kurzschlussstrom am Installationsort der SPD-Kombination (Anschlusspunkte A und B nach Bild 8) entsprechen.

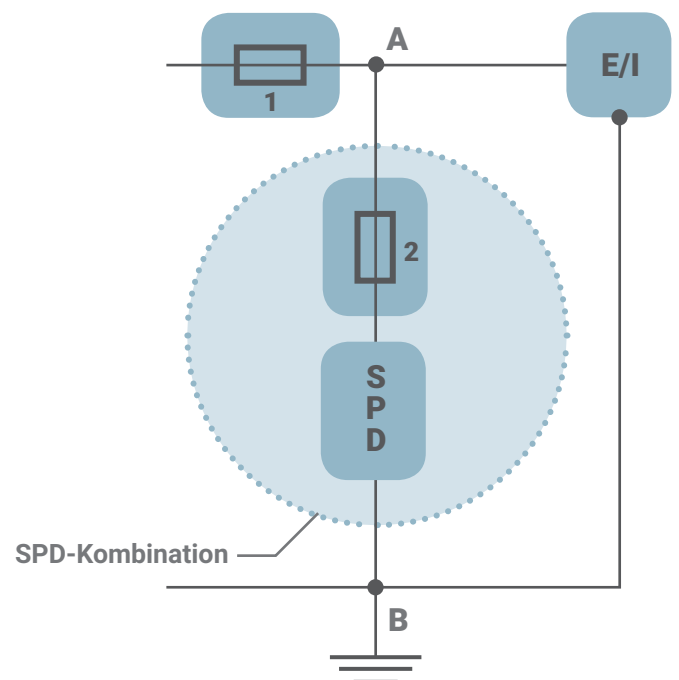
Schutz von Überspannungsschutzeinrichtungen (SPDs) bei Überstrom

Alle SPDs müssen bei Überstrom immer gegen Kurzschlussströme geschützt werden. Ein Schutz gegen Überlastströme ist bei Stichverdrahtung nach Bild 8 nicht notwendig. Der Kurzschlusschutz kann entweder intern und/oder extern zum SPD angeordnet werden. Für Two-Port-SPDs und für SPDs mit separaten Ein- und Ausgangsklemmen sind zusätzlich die Überstrombedingungen zu erfüllen.

Die Überstrom-Schutzeinrichtungen zum Schutz von SPD-Kombinationen müssen wie folgt ausgewählt werden:

- Nach DIN VDE 0100-430 – Abschnitt 434

> Bild 8: SPD-Kombination



Legende siehe Seite 4

- So hoch wie möglich, um eine möglichst hohe Stoßstromfestigkeit der gesamten SPD-Kombination zu erreichen. Es dürfen jedoch die Bemessungswerte und die Eigenschaften, die der Hersteller für den maximalen Überstromschutz in den Einbauanleitungen vorgibt, nicht überschritten werden.

Neu aufgenommen wurden in die VDE 0100-534 ein Hinweis zur Selektivität von Überstrom-Schutzeinrichtungen. Es wird nun gefordert, dass, soweit notwendig, entsprechend den Installationsbedingungen am Errichtungsort der SPDs und entsprechend den Herstellerangaben die erforderliche Selektivität verschiedener Überstrom-Schutzeinrichtungen betrachtet werden muss.

Anschluss von SPDs

(1) Anschlusslänge

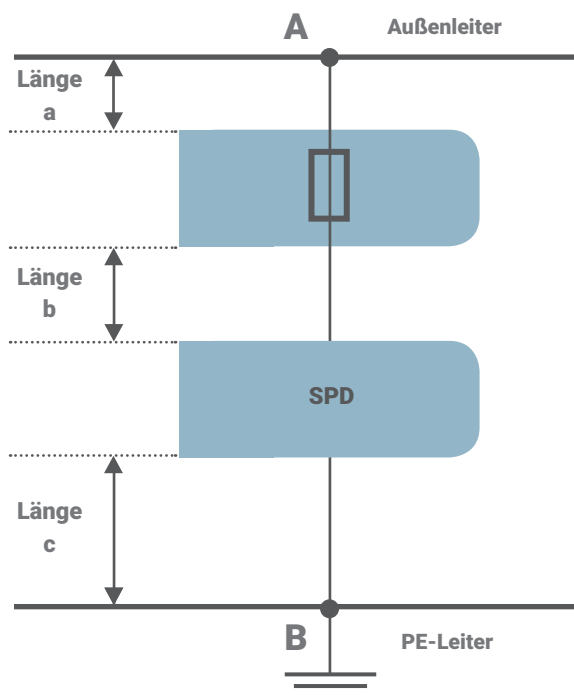
Es sind neue Anforderungen zum Anschluss von Überspannungsschutzeinrichtungen an die Niederspannungsanlage enthalten. So darf die maximale Gesamtlänge der Anschlussleitungen (a+b+c nach Bild 9) 0,5 Meter nicht überschreiten.

Falls diese Gesamtlänge überschritten wird, werden verschiedene Maßnahmen beschrieben, die als Alternativvarianten zu der Längenbegrenzung der Anschlussleitungen von Überspannungsschutzeinrichtungen in der praktischen Umsetzung angewendet

werden müssen, um insgesamt die Aufrechterhaltung des in den Anlagen maximal zulässigen Schutzpegel U_p sicherstellen zu können.

- Einsatz eines SPDs mit niedrigerem U_p Erweiterung:
Hinweis: 1 m Zuleitung verursachen bei einem Impulsstrom von 10 kA (8/20 μ s) eine Zusatzspannung von ca. 1000 V
- Zweites, koordiniertes SPD in der Nähe des zu schützenden Betriebsmittels, um so den Schutzpegel U_p an die Bemessungsstoßspannung des zu schützenden Betriebsmittels anzupassen
- SPD-Anschluss in „V-Verdrahtung“ – Bild 7

> Bild 9: Länge der Anschlussleitungen



Anschluss von SPDs

(2) Anschlussquerschnitt

Der notwendige Querschnitt der Anschlussleitungen von Überspannungs-Schutzeinrichtungen wurde festgelegt. Um den in der Praxis häufig vorkommenden Fragestellungen zu diesem Sachverhalt gerecht zu werden, wurden für die Typ 1 und Typ 2 SPDs am oder in der Nähe des Speisepunktes der Anlage folgende Anforderungen definiert:

Anschlussleitungen zwischen SPD und der Haupterdungsschiene/Haupterdungsklemme oder dem Schutzleiter:

- SPD Typ 2: Mindestens 6 mm² Kupfer oder einen dazu leitwertgleichen anderen Leiterquerschnitt
- SPD Typ 1: Mindestens 16 mm² Kupfer oder einen dazu leitwertgleichen anderen Leiterquerschnitt

Anschlussleitungen zwischen SPD und den Außenleitern

Die Anschlussleitungen zwischen SPD und den Außenleitern müssen so ausgelegt werden, dass sie der zu erwartenden Kurzschlussstrombelastung entsprechend VDE 0100-430 Abschnitt 433.3.1 b) standhalten. Aus Gründen der Impulsstromtragfähigkeit dürfen diese Anschlussleitungen folgenden Querschnitt nicht unterschreiten:

- SPD Typ 2: Mindestens 2,5 mm² Kupfer oder einen dazu leitwertgleichen anderen Leiterquerschnitt
- SPD Typ 1: Mindestens 6 mm² Kupfer oder einen dazu leitwertgleichen anderen Leiterquerschnitt



FAQ-Liste der häufigsten Fragen zur Klarstellung:

1 | Wo ist bei Freileitungseinspeisung (Dachständer) das Typ 1 SPD zu installieren?

Nach DIN VDE 0100-534:2016-10 müssen in Deutschland bei baulichen Anlagen mit Freileitungseinspeisung SPDs Typ 1 eingesetzt werden.

Empfehlenswert ist der Einbau einer zusätzlichen SPD Typ 1 am Dachständeranschluss (so nah als möglich am Speisepunkt der Anlage), damit die Blitzstromaufteilung auf mehrere Leiter erfolgt.

Dieser SPD Typ 1 muss bei Dachständeranschluss mindestens am Zählerschrank errichtet werden, damit der Potentialausgleich zwischen den aktiven Leitern und der Erdungsanlage sichergestellt werden kann.

2 | Ist in einer bestehenden elektrischen Anlage Überspannungsschutz nachzurüsten, wenn die elektrische Anlage erweitert / erneuert wird?

DIN VDE 0100-443:2016-10 und DIN VDE 0100-534:2016-10 enthalten **keine Nachrüstforderungen**.

Grundsätzlich gilt, wird eine bestehende elektrische Anlage erneuert/erweitert oder ein Teil einer bestehenden Anlage erneuert/erweitert, dann ist der erneuerte/erweiterte elektrische Anlagenteil nach dem zum Erneuerungszeitpunkt gültigen Normenstand zu errichten. Es sind dann die nach DIN VDE 0100-443:2016-10 und DIN VDE 0100-534:2016-10 notwendigen Überspannungsschutzeinrichtungen zu errichten. Der Anlagenrichter sollte jedoch grundsätzlich den Auftraggeber darauf hinweisen (Informationshinweis), dass auch in dem nicht erneuerten/erweiterten Anlagenteilen Überspannungsschutzeinrichtungen notwendig werden könnten.

Es können beispielhaft folgende drei Fälle unterschieden werden:

Fall 1:

Neuer Zählerplatz (Hauptverteilung), jedoch keine Erneuerung/Erweiterung der Elektroanlagen in den Wohnungen:
Es ist Überspannungsschutz am Zählerplatz/Hauptverteilung zu installieren – Informationshinweis siehe oben.

Fall 2:

Der Zählerplatz (Hauptverteilung) bleibt unverändert, jedoch Erneuerung/Erweiterung der Elektroanlage in der Wohnung:
Es ist in dieser Wohnung im Wohnungsverteiler Überspannungsschutz zu installieren – Informationshinweis siehe oben.

Fall 3:

Es wird ein Endstromkreis ergänzt; Der Speisepunkt der Anlage (z. B. Zählerplatz/Hauptverteilung ODER Wohnungsverteilung) bleibt jedoch unverändert:
In diesem Fall **muss nicht zwingend** Überspannungsschutz am Speisepunkt der Anlage installiert werden. Es sollte jedoch ein Informationshinweis (siehe oben) und die Empfehlung von SPD für den ergänzten Anlagenteil entsprechend der Schutzbedürftigkeit gegeben werden.

3 | Besteht eine normative Einbauverpflichtung Typ 3 SPD?

Es besteht **keine** normative Einbauverpflichtung. Die Installation von zusätzlichen Überspannungs-Schutzeinrichtungen (Typ 2 oder Typ 3) bedarf einer Einzelfallbetrachtung (siehe Abschnitt „Zusätzlicher Überspannungsschutz“, Seite 9).

Hinweis: Die Bemessungs-Stehstoßspannungsfestigkeit von fest angeschlossenen Verbrauchsmitteln entspricht mindestens der Überspannungskategorie II (2,5kV). Die Vorgaben der Isolationskoordination sind somit durch den Einbau von Überspannungsschutzeinrichtungen (SPDs) am Speisepunkt der Anlage eingehalten.

4 | In einem älteren Einfamilienhaus ist keine Erdungsanlage des Gebäudes (nach DIN 18014), kein äußerer Blitzschutz (nach DIN VDE 0185-305), kein Tiefenerder und keine andere Erdungsanlage vorhanden. Eine Haupterdungsschiene (HES) ist montiert und der Schutzpotentialausgleich ist erstellt. Wie kann die Elektrofachkraft in diesem Fall den SPD Typ 1 und SPD Typ 2 nach der DIN VDE 0100-443 / 534 installieren?

Eine elektrische Anlage ohne Erdungsanlage des Gebäudes (Anlagenerder) ist nur bei Gebäuden mit einem Niederspannungssystem, das als TN-C oder TN-C-S-System ausgeführt ist und bei Gebäuden ohne äußere Blitzschutzanlage zulässig.

Wenn in Anlagen ohne Anlagenerder Überspannungsschutz nach DIN VDE 0100-443 errichtet (nicht Blitzschutz) wird, dient der nach

DIN VDE 0100-443 geforderte Überspannungsschutz ausschließlich zum Schutz bei Überspannungen, die über das Stromversorgungsnetz in die betreffende Anlage übertragen werden. Der Überspannungsschutz kann **ohne zusätzlichen Anlagenerder** installiert werden. Dieser Überspannungsschutz stellt den notwendigen Potentialausgleich zur Einhaltung der Isolationskoordination in der Kundenanlage sicher.

5 | Welche Maßnahmen sind zum Schutz bei transienten Überspannungen (Überspannungsschutz) bei Betriebsstätten, Räumen und Anlagen besonderer Art (DIN VDE 0100-7xx) notwendig? Zum Beispiel:

- DIN VDE 0100-704: Baustellen
- DIN VDE 0100-712: Photovoltaik-(PV)-Stromversorgungssysteme
- DIN VDE 0100-722: Stromversorgung von Elektrofahrzeugen?

Für die Anwendung der DIN VDE 0100-7xx gelten grundsätzlich die allgemeinen Anforderungen der VDE 0100 Teile 100 bis 600. Die VDE 0100 Teile 7xx beinhalten besondere Anforderungen für Betriebsstätten, Räume und Anlagen besonderer Art. Diese besonderen Anforderungen sind immer in Verbindung mit den allgemeinen Anforderungen anzuwenden. Sie ergänzen, ändern oder ersetzen bestimmte allgemeine Anforderungen der Teile 100 bis 600.

Bezüglich der Bestimmung der Notwendigkeit von Maßnahmen zum Überspannungsschutz bedeutet dies, dass grundsätzlich zu überprüfen ist, ob Kriterien nach DIN VDE 0100-443, Abschnitt 443.4 – z. B. Gewerbe- und Industrieaktivitäten – erfüllt werden. Falls mindestens eines der Kriterien nach Abschnitt 443.4 zutrifft, ist Überspannungsschutz am Speisepunkt der elektrischen Anlage zu errichten. Bei der Auswahl und Errichtung der Überspannungsschutzeinrichtung sind die Anforderungen von DIN VDE 0100-534 zu erfüllen.

Elektrische Anlagen für Baustellen nach DIN VDE 0100-704

Bei elektrischen Anlagen für Baustellen ist im Allgemeinen davon auszugehen, dass das Kriterium nach DIN VDE 0100-443, Abschnitt 443.4 – Gewerbe- und Industrieaktivitäten – erfüllt ist und Überspannungsschutz am Speisepunkt der Anlage vorgesehen werden muss. Nach DIN VDE 0100-704:2018-10, Abschnitt

704.443, können durch den Einsatz von Kränen, Aufzugsanlagen, Betonmischmaschinen oder vergleichbaren Geräten Schaltüberspannungen auftreten.

Beim Errichtungsort der Überspannungs-Schutzeinrichtung können beispielsweise folgende Einbauorte unterschieden werden:

Anschluss der Baustromversorgung

- in einem Gebäude, in dem bereits Überspannungsschutz errichtet ist:
In diesem Fall ist die Forderung aus DIN VDE 0100-443 nach Überspannungsschutz am Speisepunkt der Anlage erfüllt.
- am öffentlichen Niederspannungsnetz:
In diesem Fall ist der Baustromverteiler der Speisepunkt der Anlage und es ist ein Überspannungsschutz im Baustromverteiler zu errichten.

Da ein Überspannungsschutz am Speisepunkt der Anlage allein nicht in allen Fällen den Schutz gegen Schaltüberspannungen sicherstellt, kann zusätzlich der Einbau eines Überspannungsschutzes z. B. im Baustromverteiler notwendig sein.

Anschluss von PV-Anlagen nach DIN VDE 0100-712:

Wird eine neue Photovoltaik-Anlage (PV-Anlage) nachträglich an eine bestehende elektrische Anlage angeschlossen, erfolgt dies über einen neuen Stromkreis, welcher nach den aktuell gültigen Normen zu errichten ist.

Damit ergibt sich die Notwendigkeit des Überspannungsschutzes (mind. Typ 2) auf der AC-Seite nach DIN VDE 0100-443.



Durch den Verweis der VDE 0100-712 auf DIN VDE 0185-305-3 Beiblatt 5 wird dann – insbesondere zum Schutz des Wechselrichters – zusätzlich der Einbau von Überspannungsschutz auf der DC-Seite erforderlich.

Zusätzlich wird auch bei PV-Anlagen Überspannungsschutz für die Informations- und Kommunikationstechnik empfohlen.

Stromkreise zur Versorgung von Ladeeinrichtungen für Elektrofahrzeuge nach DIN VDE 0100-722

Wird eine neue Ladeeinrichtung für Elektrofahrzeuge nachträglich an eine bestehende elektrische Anlage angeschlossen, erfolgt dies über einen neuen Stromkreis, welcher nach den aktuell gültigen Normen zu errichten ist.

Damit ergibt sich auch im privaten Bereich die Notwendigkeit des Überspannungsschutzes (mind. Typ 2) nach DIN VDE 0100-443.

Bei öffentlich zugänglichen Ladeeinrichtungen sind Maßnahmen zum Überspannungsschutz vorzusehen, da diese entsprechend DIN VDE 0100-443, Abschnitt 443.4, öffentliche Einrichtungen darstellen. Dies wird durch den Hinweis in DIN VDE 0100-722,

Abschnitt 722.443.4, nochmals verdeutlicht: „Ein öffentlich zugänglicher Anschlusspunkt wird als Teil einer öffentlichen Einrichtung erachtet und muss daher bei transienten Überspannungen geschützt sein.“

Anschluss einer öffentlich zugänglichen Ladeeinrichtung

- in einem Gebäude in dem bereits Überspannungsschutz nach DIN VDE 0100-443 errichtet ist: In diesem Fall ist die Forderung von DIN VDE 0100-722 erfüllt.
- am öffentlichen Niederspannungsnetz:
In diesem Fall ist der Überspannungsschutz an der Ladestation nach DIN IEC/TS 61439-7 (VDE V 0660-600-7) vorzusehen.

Bei leitungsgebundenen Kommunikationsleitungen zur Ladestation können für diese Leitungen zusätzliche Überspannungs-Schutzeinrichtungen notwendig sein.

Hinweis: Zur Definition von öffentlich zugänglichen Ladeeinrichtungen siehe „Technischer Leitfaden Ladeinfrastruktur Elektromobilität (Version 3, Januar 2020)“.

6 | Sind Erdungsverbindungen von Überspannungs-Schutzeinrichtungen (SPD) mit der Haupterdungsschiene und zusätzlich mit dem Schutzleiter notwendig?

Überspannungs-Schutzeinrichtungen Typ 2 im anlagenseitigen Anschlussraum:

Bei Überspannungs-Schutzeinrichtungen Typ 2 im anlagenseitigen Anschlussraum ist eine Erdungsverbindung mit dem Schutzleiter ausreichend. Es besteht keine Forderung, dass die Überspannungs-Schutzeinrichtungen mit der Haupterdungsschiene verbunden werden muss.

Überspannungs-Schutzeinrichtungen Typ 1 im Hauptstromversorgungssystem (z. B. netzseitiger Anschlussraum):

Bei Überspannungs-Schutzeinrichtungen Typ 1 im Hauptstromversorgungssystem besteht nach DIN VDE 0100-534 und VDE-AR-N 4100 die Forderung, dass die Überspannungs-Schutzeinrichtungen mit der Haupterdungsschiene/Haupterdungsklemme und mit dem Schutzleiter der Kundenanlage verbunden werden muss.

Überspannungs-Schutzeinrichtungen in industriellen Schaltanlagen

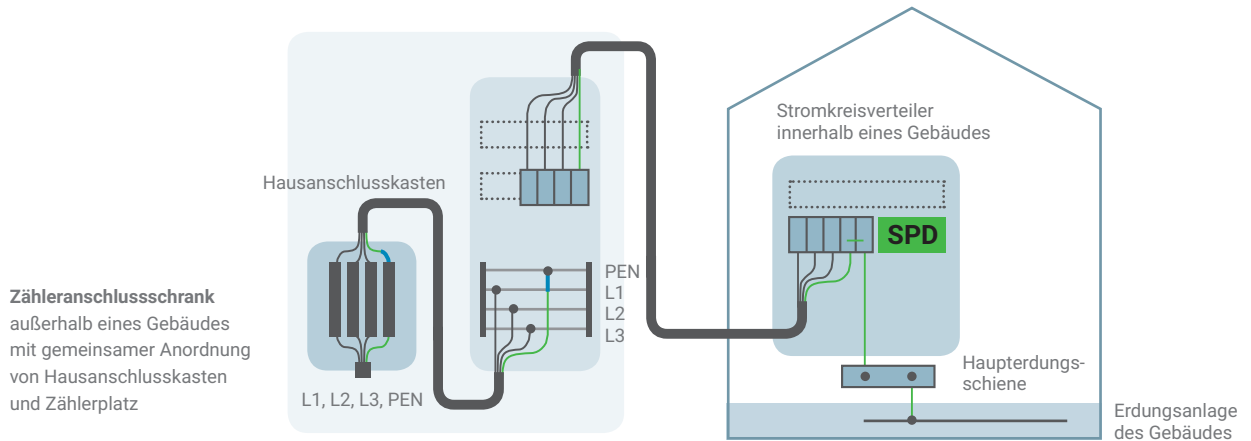
Bei Überspannungs-Schutzeinrichtungen in einer industriellen Schaltanlage kann eine zusätzliche 16 mm² Erdungsverbindung entfallen, wenn eine PE-Schiene mit entsprechendem Querschnitt (z. B. ≥ 150 mm² Cu) vorhanden ist.

Die Verbindung von Überspannungs-Schutzeinrichtungen mit der Haupterdungsschiene und zusätzlich mit dem Schutzleiter kann die Wirksamkeit des Überspannungsschutzes weiter verbessern (VDE 0100-534 – Abschnitt 534.4.8). Diese Erdungsverbindungen von Überspannungs-Schutzeinrichtungen werden als Schutzleiter betrachtet und sind grün/gelb auszuführen.

7 | Wie ist Überspannungsschutz bei Zähleranschlusschränken außerhalb eines Gebäudes auszuführen?

Die nach DIN VDE 0100-443 geforderte Maßnahme zum Schutz bei transienten Überspannungen, die über das Stromversorgungsnetz übertragen werden, muss durch die Errichtung von Überspannungsschutz nach DIN VDE 0100-534, Abschnitt 534.4.1, umgesetzt werden. Nach 534.4.1 müssen Überspannungs-Schutzeinrich-

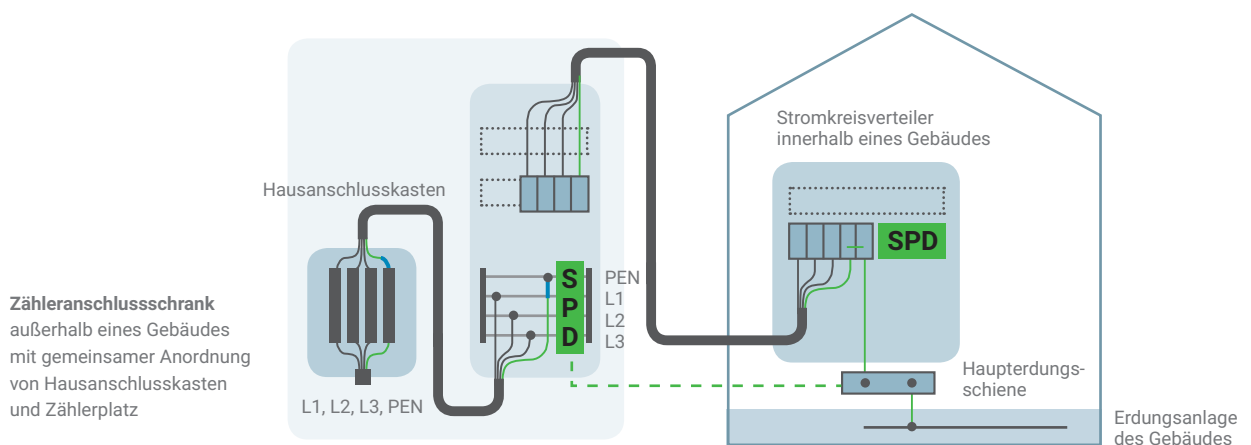
tungen so nah wie möglich am Speisepunkt der Anlage errichtet werden. Diese Anforderung ist bei Zähleranschlusschränken im Freien durch eine Überspannungs-Schutzeinrichtungen Typ 2 im Stromkreisverteiler innerhalb des Gebäudes (siehe Bild 10) erfüllt.



> Bild 10: Beispiel für Überspannungsschutz im Stromkreis-verteiler innerhalb des Gebäudes bei Zähleranschlusschrank außerhalb eines Gebäudes

Wird ein Betriebsmittel eines intelligenten Messsystems im Zähleranschlusschrank im Freien installiert, empfiehlt sich der zusätzliche Einsatz von Überspannungs-Schutzeinrichtungen (siehe Bild 11). In diesem Fall müssen die Überspannungs-Schutzeinrichtungen zusätzlich die Anforderungen nach Absatz 11.2 der VDE-AR-N 4100 erfüllen. Bei der Umsetzung der Schutzmaßnahme sind

darüber hinaus die Entfernung des Zähleranschlusschrankes zum Gebäude und das Vorhandensein einer äußeren Blitzschutzanlage am Gebäude zu berücksichtigen. Zu beachten ist, dass eine zusätzliche Erdungsverbindung von der Überspannungs-Schutzeinrichtung im Zähleranschlusschrank zur Haupterdungsschiene im Gebäude herzustellen ist.



> Bild 11: Beispiel für Überspannungsschutz im Hauptstromversorgungssystem bei Zähleranschlusschrank außerhalb eines Gebäudes

8 | Notwendigkeit von Überspannungsschutz für die Informationstechnik nach DIN VDE 0100-443

Für die Stromversorgungsleitungen sind nach DIN VDE 0100-443 Überspannungsschutzmaßnahmen am oder in der Nähe des Speisepunktes der elektrischen Anlage erforderlich. Für eingeführte Internet-, Telefon- und Breitbandkabel-Leitungen empfiehlt die DIN VDE 0100-443 Überspannungsschutzmaßnahmen. Jahrzehntelange Erfahrungen zeigen, dass ein sicheres und wirksames Überspannungsschutzkonzept nur erreicht werden kann, wenn Überspannungs-Schutzeinrichtungen für alle eingeführten elektrischen

Leitungen und damit auch für Kommunikationsleitungen eingesetzt werden. Der Installationsort für den Überspannungsschutz sollte so nah wie möglich am Gebäudeeintritt gewählt werden.

Auch nach DIN 18015-1 ist es für einen umfassenden Schutz vor transienten Überspannungen erforderlich, beim Einsatz von elektronischen Geräten mit mehreren Anschlüssen neben der Energieversorgung auch die Kommunikationsanschlüsse mit einem geeigneten Überspannungsschutz auszurüsten.

Bildnachweise:

Titelbild: Fotolia | Urheber: kraichgaufoto

Seite 2: Shutterstock | Urheber: Mihai Simonia

Seite 3: Shutterstock | Urheber: kaycco

Shutterstock | Urheber: Monkey Business Images

Seite 4: Raycap GmbH

Shutterstock | Urheber: Frank L. Junior

Seite 5: Hager Vertriebsgesellschaft mbH & Co. KG

Seite 6: Fotolia | Urheber: fefufoto, Shutterstock | Urheber: DiziO

Seite 7: Hager Vertriebsgesellschaft mbH & Co. KG

Shutterstock | Urheber: Artens

Seite 8: DEHN SE + Co KG

Seite 9: ABB STOTZ-KONTAKT GmbH

Seite 10: OBO BETTERMANN GmbH & Co. KG

Shutterstock | Urheber: Pressmaster

Seite 11: ArGe Medien im ZVEH

Seite 13: PHOENIX CONTACT Deutschland GmbH

Shutterstock | Urheber: Eduard Kyslynsky

Seite 14: Siemens AG

Seite 15: OBO BETTERMANN GmbH & Co. KG

Seite 16: Shutterstock | Urheber: Monkey Business Images

Seite 17: Shutterstock | Urheber: sheff, John Panella

Seite 18: ArGe Medien im ZVEH

Seite 20: Fotolia | Urheber: adrianni

Seite 21: Heinz Zak / ArGe Medien im ZVEH

Seite 21: Shutterstock | Urheber: foxbat

Seite 22: ArGe Medien im ZVEH

Seite 23: Fotolia | Urheber: kaycco

Seite 24: Fotolia | Urheber: kaycco



Unsere Partner

ABB



DDS-CAD



:hager

OBO
BETTERMANN



**PHENIX
CONTACT**

Raycap

SIEMENS

Herausgeber/Impressum:



Zentralverband der Deutschen Elektro- und
Informationstechnischen Handwerke (ZVEH)
Lilienthalallee 4
60487 Frankfurt am Main

Stand: Mai 2020